

◆ ブロンズ(T180)の部 予選リーグ戦 1組

A・コート 3セット 8-8

採点P: 勝○=1点

負●=0点

	1	2	3	4	5	6	7	勝	負	採点	得セット	失セット	得点	失点	順位
1組	PRIDE(千葉県)	キレネンコ	湘南ベイビーマスターズ	mishmash	Bonds	Sparks	厚愛	○	●						
1	PRIDE(千葉県)	○ A2 2 $\left\{ \begin{matrix} 15-12 \\ 15-11 \\ - \end{matrix} \right\}$ 0 30 23	○ C4 2 $\left\{ \begin{matrix} 15-12 \\ 15-11 \\ - \end{matrix} \right\}$ 0 30 23	○ C8 2 $\left\{ \begin{matrix} 15-13 \\ 15-7 \\ - \end{matrix} \right\}$ 0 30 20	○ C6 2 $\left\{ \begin{matrix} 15-7 \\ 15-9 \\ - \end{matrix} \right\}$ 0 30 16	○ C10 2 $\left\{ \begin{matrix} 15-10 \\ 15-13 \\ - \end{matrix} \right\}$ 0 30 23	○ C1 2 $\left\{ \begin{matrix} 15-9 \\ 15-11 \\ - \end{matrix} \right\}$ 0 30 20	6	0	6	12	0	180	125	1
2	キレネンコ	● A2 0 $\left\{ \begin{matrix} 12-15 \\ 11-15 \\ - \end{matrix} \right\}$ 2 23 30	● A3 1 $\left\{ \begin{matrix} 16-14 \\ 11-15 \\ 16-17 \end{matrix} \right\}$ 2 43 46	● A7 1 $\left\{ \begin{matrix} 12-15 \\ 15-7 \\ 12-15 \end{matrix} \right\}$ 2 39 43	● A5 1 $\left\{ \begin{matrix} 10-15 \\ 15-7 \\ 12-15 \end{matrix} \right\}$ 2 37 37	○ A9 2 $\left\{ \begin{matrix} 15-5 \\ 15-11 \\ - \end{matrix} \right\}$ 0 30 16	○ A11 2 $\left\{ \begin{matrix} 15-8 \\ 15-7 \\ - \end{matrix} \right\}$ 0 30 15	2	4	2	7	8	202	187	3
3	湘南ベイビーマスターズ	● C4 0 $\left\{ \begin{matrix} 12-15 \\ 11-15 \\ - \end{matrix} \right\}$ 2 23 30	○ A3 2 $\left\{ \begin{matrix} 14-16 \\ 15-11 \\ 17-16 \end{matrix} \right\}$ 1 46 43	● C2 1 $\left\{ \begin{matrix} 15-11 \\ 13-15 \\ 13-15 \end{matrix} \right\}$ 2 41 41	● C9 1 $\left\{ \begin{matrix} 16-17 \\ 15-11 \\ 10-15 \end{matrix} \right\}$ 2 41 43	○ C7 2 $\left\{ \begin{matrix} 15-17 \\ 15-11 \\ 15-12 \end{matrix} \right\}$ 1 45 40	● A6 1 $\left\{ \begin{matrix} 16-17 \\ 15-10 \\ 11-15 \end{matrix} \right\}$ 2 42 42	2	4	2	7	10	238	239	4
4	mishmash	● C8 0 $\left\{ \begin{matrix} 13-15 \\ 7-15 \\ - \end{matrix} \right\}$ 2 20 30	○ A7 2 $\left\{ \begin{matrix} 15-12 \\ 13-15 \\ 15-12 \end{matrix} \right\}$ 1 43 39	○ C2 2 $\left\{ \begin{matrix} 11-15 \\ 15-13 \\ 15-13 \end{matrix} \right\}$ 1 41 41	● C3 1 $\left\{ \begin{matrix} 15-12 \\ 15-17 \\ 10-15 \end{matrix} \right\}$ 2 40 44	● C5 1 $\left\{ \begin{matrix} 17-16 \\ 13-15 \\ 11-15 \end{matrix} \right\}$ 2 41 46	● A10 1 $\left\{ \begin{matrix} 16-14 \\ 8-15 \\ 13-15 \end{matrix} \right\}$ 2 37 44	2	4	2	7	10	222	244	5
5	Bonds	● C6 0 $\left\{ \begin{matrix} 7-15 \\ 9-15 \\ - \end{matrix} \right\}$ 2 16 30	○ A5 2 $\left\{ \begin{matrix} 15-10 \\ 7-15 \\ 15-12 \end{matrix} \right\}$ 1 37 37	○ C9 2 $\left\{ \begin{matrix} 17-16 \\ 11-15 \\ 15-10 \end{matrix} \right\}$ 1 43 41	○ C3 2 $\left\{ \begin{matrix} 12-15 \\ 17-15 \\ 15-10 \end{matrix} \right\}$ 1 44 40	○ A1 2 $\left\{ \begin{matrix} 15-11 \\ 15-10 \\ - \end{matrix} \right\}$ 0 30 21	○ A8 2 $\left\{ \begin{matrix} 8-15 \\ 17-16 \\ 15-11 \end{matrix} \right\}$ 1 40 42	5	1	5	10	6	210	211	2
6	Sparks	● C10 0 $\left\{ \begin{matrix} 10-15 \\ 13-15 \\ - \end{matrix} \right\}$ 2 23 30	● A9 0 $\left\{ \begin{matrix} 5-15 \\ 11-15 \\ - \end{matrix} \right\}$ 2 16 30	● C7 1 $\left\{ \begin{matrix} 17-15 \\ 11-15 \\ 12-15 \end{matrix} \right\}$ 2 40 45	○ C5 2 $\left\{ \begin{matrix} 16-17 \\ 15-13 \\ 15-11 \end{matrix} \right\}$ 1 46 41	● A1 0 $\left\{ \begin{matrix} 11-15 \\ 10-15 \\ - \end{matrix} \right\}$ 2 21 30	○ A4 2 $\left\{ \begin{matrix} 9-15 \\ 15-13 \\ 15-12 \end{matrix} \right\}$ 1 39 40	2	4	2	5	10	185	216	7
7	厚愛	● C1 0 $\left\{ \begin{matrix} 9-15 \\ 11-15 \\ - \end{matrix} \right\}$ 2 20 30	● A11 0 $\left\{ \begin{matrix} 8-15 \\ 7-15 \\ - \end{matrix} \right\}$ 2 15 30	○ A6 2 $\left\{ \begin{matrix} 17-16 \\ 10-15 \\ 15-11 \end{matrix} \right\}$ 1 42 42	○ A10 2 $\left\{ \begin{matrix} 14-16 \\ 15-8 \\ 15-13 \end{matrix} \right\}$ 1 44 37	● A8 1 $\left\{ \begin{matrix} 15-8 \\ 16-17 \\ 11-15 \end{matrix} \right\}$ 2 42 40	● A4 1 $\left\{ \begin{matrix} 15-9 \\ 13-15 \\ 12-15 \end{matrix} \right\}$ 2 40 39	2	4	2	6	10	203	218	6

◆ ブロンズ(T180)の部 予選リーグ戦 2組

D・Fコート

3セット
8-8

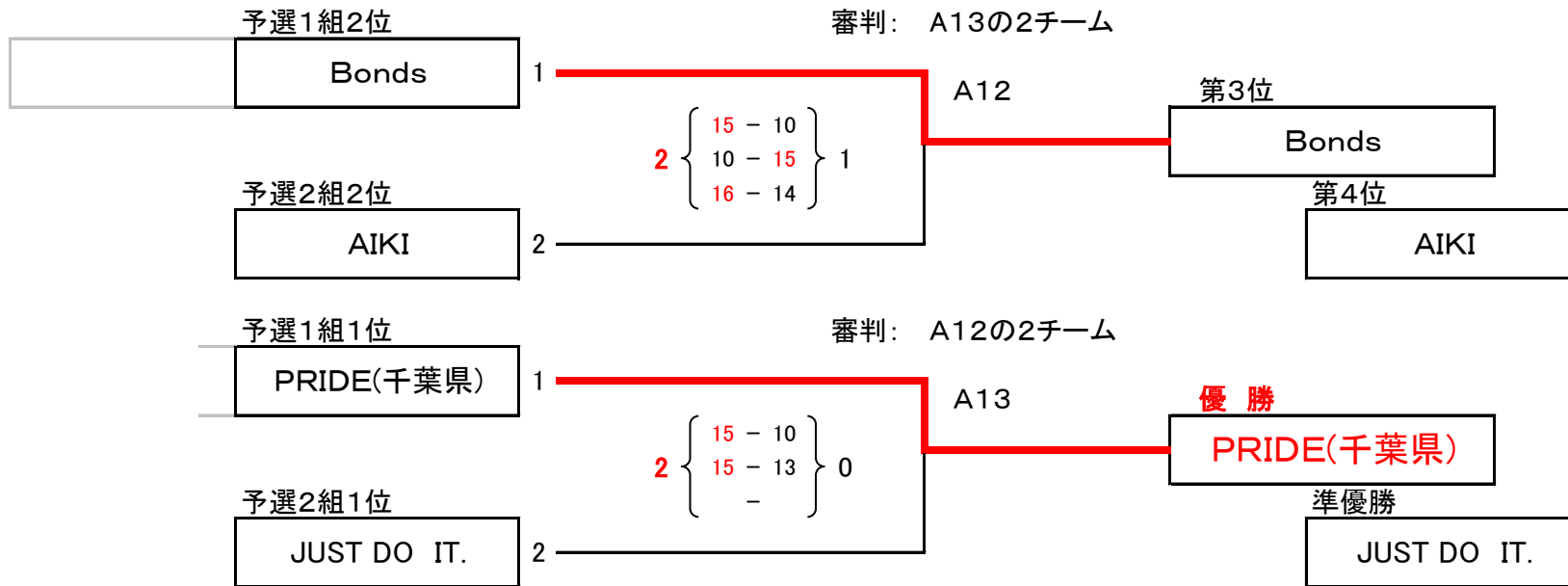
採点P: 勝○=1点

負●=0点

	8	9	10	11	12	13	14	勝	負	採点	得セット	失セット	得点	失点	順位
2組	FUJIMARU(埼玉県)	NICE	M2JS(埼玉県)	JUST DO IT.	Anje	nexus	AIKI	○	●						
8 FUJIMARU(埼玉県)		● D2 0 $\begin{cases} 4 - 15 \\ 16 - 17 \\ - \end{cases}$ 2 20 32	● F4 0 $\begin{cases} 10 - 15 \\ 7 - 15 \\ - \end{cases}$ 2 17 30	● F8 0 $\begin{cases} 16 - 17 \\ 8 - 15 \\ - \end{cases}$ 2 24 32	● F6 0 $\begin{cases} 9 - 15 \\ 8 - 15 \\ - \end{cases}$ 2 17 30	○ F10 2 $\begin{cases} 9 - 15 \\ 15 - 12 \\ 16 - 14 \end{cases}$ 1 40 41	● F1 1 $\begin{cases} 13 - 15 \\ 16 - 14 \\ 13 - 15 \end{cases}$ 2 42 44	1	5	1	3	11	160	209	7
9 NICE	○ D2 2 $\begin{cases} 15 - 4 \\ 17 - 16 \\ - \end{cases}$ 0 32 20		○ D3 2 $\begin{cases} 15 - 12 \\ 15 - 11 \\ - \end{cases}$ 0 30 23	● D7 0 $\begin{cases} 10 - 15 \\ 11 - 15 \\ - \end{cases}$ 2 21 30	○ D5 2 $\begin{cases} 15 - 9 \\ 15 - 8 \\ - \end{cases}$ 0 30 17	○ D9 2 $\begin{cases} 15 - 11 \\ 15 - 12 \\ - \end{cases}$ 0 30 23	● D11 1 $\begin{cases} 10 - 15 \\ 15 - 11 \\ 14 - 16 \end{cases}$ 2 39 42	4	2	4	9	4	182	155	3
10 M2JS(埼玉県)	○ F4 2 $\begin{cases} 15 - 10 \\ 15 - 7 \\ - \end{cases}$ 0 30 17	● D3 0 $\begin{cases} 12 - 15 \\ 11 - 15 \\ - \end{cases}$ 2 23 30		● F2 0 $\begin{cases} 10 - 15 \\ 9 - 15 \\ - \end{cases}$ 2 19 30	○ F9 2 $\begin{cases} 15 - 12 \\ 13 - 15 \\ 15 - 13 \end{cases}$ 1 43 40	● F7 0 $\begin{cases} 11 - 15 \\ 11 - 15 \\ - \end{cases}$ 2 22 30	● D6 0 $\begin{cases} 12 - 15 \\ 7 - 15 \\ - \end{cases}$ 2 19 30	2	4	2	4	9	156	177	5
11 JUST DO IT.	○ F8 2 $\begin{cases} 17 - 16 \\ 11 - 8 \\ - \end{cases}$ 0 28 24	○ D7 2 $\begin{cases} 15 - 10 \\ 15 - 11 \\ - \end{cases}$ 0 30 21	○ F2 2 $\begin{cases} 15 - 10 \\ 15 - 9 \\ - \end{cases}$ 0 30 19		○ F3 2 $\begin{cases} 15 - 11 \\ 15 - 11 \\ - \end{cases}$ 0 30 22	○ F5 2 $\begin{cases} 17 - 15 \\ 15 - 17 \\ 16 - 14 \end{cases}$ 1 48 46	○ D10 2 $\begin{cases} 15 - 12 \\ 13 - 15 \\ 17 - 16 \end{cases}$ 1 45 43	6	0	6	12	2	211	175	1
12 Anje	○ F6 2 $\begin{cases} 15 - 9 \\ 15 - 8 \\ - \end{cases}$ 0 30 17	● D5 0 $\begin{cases} 9 - 15 \\ 8 - 15 \\ - \end{cases}$ 2 17 30	● F9 1 $\begin{cases} 12 - 15 \\ 15 - 13 \\ 13 - 15 \end{cases}$ 2 40 43	● F3 0 $\begin{cases} 11 - 15 \\ 11 - 15 \\ - \end{cases}$ 2 22 30		○ D1 2 $\begin{cases} 15 - 10 \\ 17 - 16 \\ - \end{cases}$ 0 32 26	● D8 0 $\begin{cases} 8 - 15 \\ 13 - 15 \\ - \end{cases}$ 2 21 30	2	4	2	5	8	162	176	4
13 nexus	● F10 1 $\begin{cases} 15 - 9 \\ 12 - 15 \\ 14 - 16 \end{cases}$ 2 41 40	● D9 0 $\begin{cases} 11 - 15 \\ 12 - 15 \\ - \end{cases}$ 2 23 30	○ F7 2 $\begin{cases} 15 - 11 \\ 15 - 11 \\ - \end{cases}$ 0 30 22	● F5 1 $\begin{cases} 15 - 17 \\ 17 - 15 \\ 14 - 16 \end{cases}$ 2 46 48	● D1 0 $\begin{cases} 10 - 15 \\ 16 - 17 \\ - \end{cases}$ 2 26 32		● D4 1 $\begin{cases} 9 - 15 \\ 15 - 13 \\ 12 - 15 \end{cases}$ 2 36 43	1	5	1	5	10	202	215	6
14 AIKI	○ F1 2 $\begin{cases} 15 - 13 \\ 14 - 16 \\ 15 - 13 \end{cases}$ 1 44 42	○ D11 2 $\begin{cases} 15 - 10 \\ 11 - 15 \\ 16 - 14 \end{cases}$ 1 42 39	○ D6 2 $\begin{cases} 15 - 13 \\ 15 - 7 \\ - \end{cases}$ 0 30 20	● D10 1 $\begin{cases} 12 - 15 \\ 15 - 13 \\ 16 - 17 \end{cases}$ 2 43 45	○ D9 2 $\begin{cases} 15 - 8 \\ 15 - 13 \\ - \end{cases}$ 0 30 21	○ D4 2 $\begin{cases} 15 - 9 \\ 13 - 15 \\ 15 - 12 \end{cases}$ 1 43 36		5	1	5	11	5	232	203	2

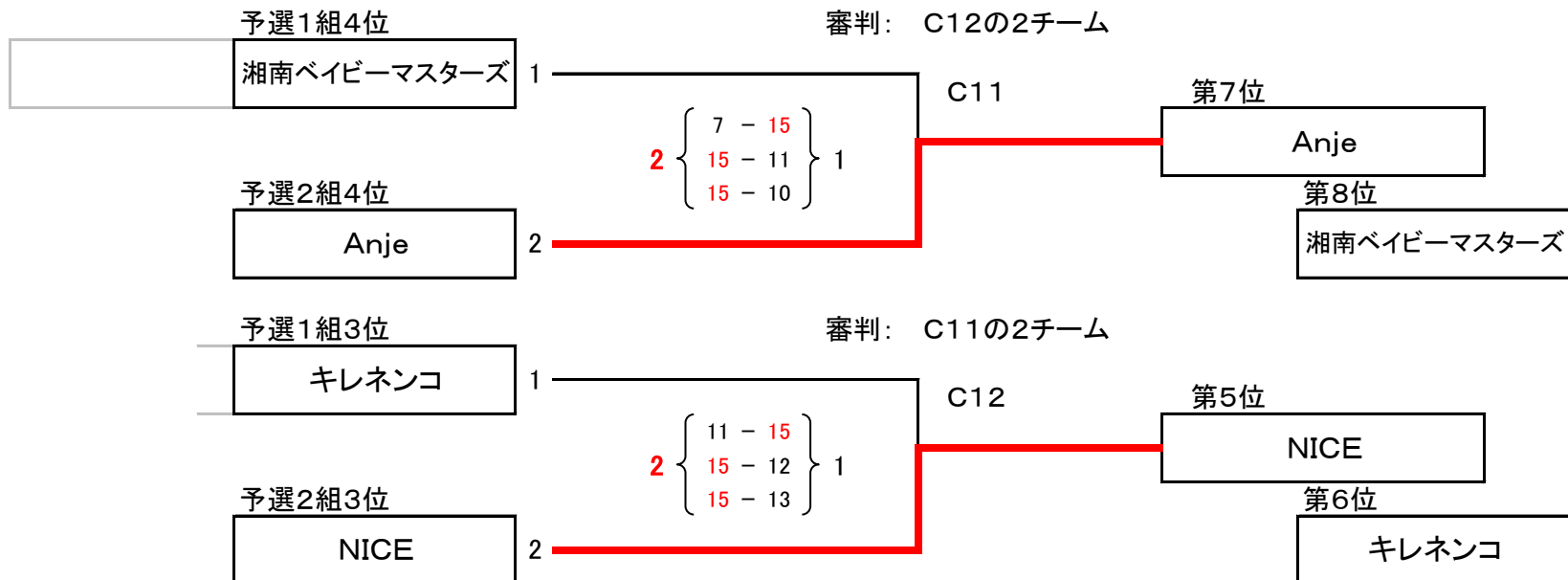
◆ ブロンズの部 1位~4位 決勝順位決定戦

Aコート 3セット目 8:8



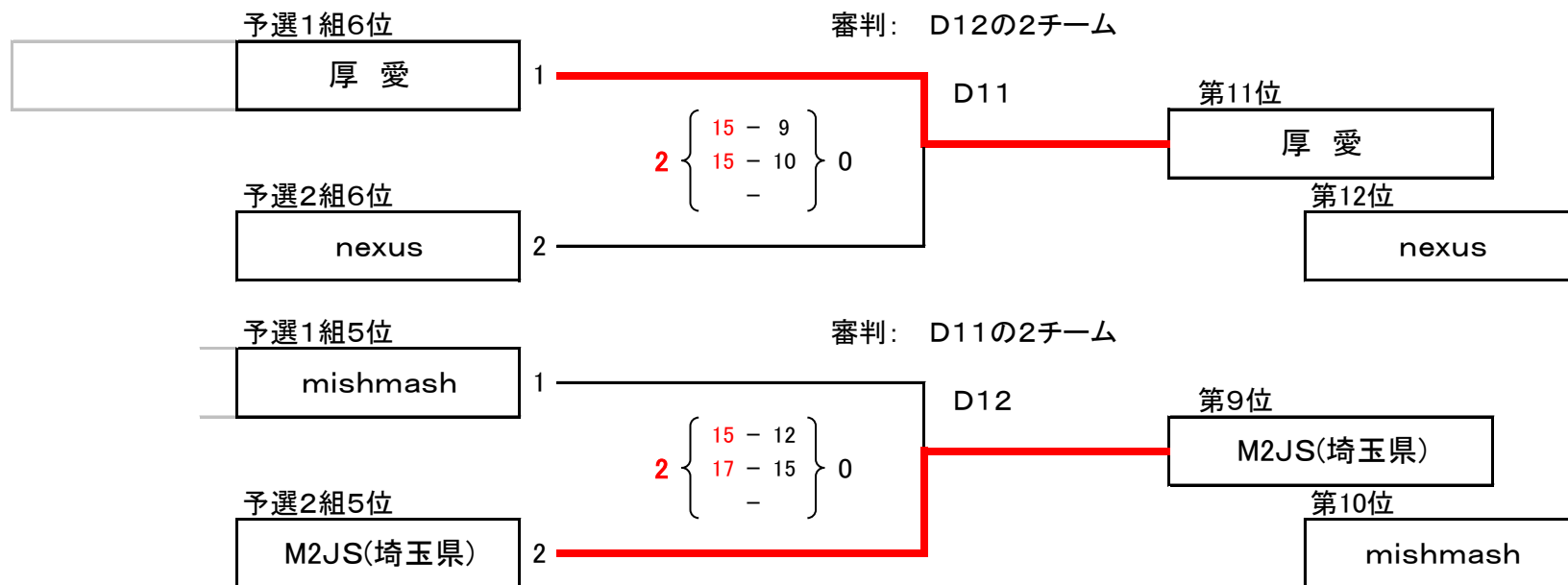
◆ ブロンズの部 5位~8位 決勝順位決定戦

Cコート 3セット目 8:8



◆ ブロンズの部 9位~12位 決勝順位決定戦

Dコート 3セット目 8:8



◆ ブロンズの部 13位~14位 決勝順位決定戦

Fコート 3セット目 8:8

